

Руководство пользователя и каталог запчастей

Oceanus



Edition January 2005

Данная инструкция является переводом руководства пользователя к компрессору Oceanus, издания января 2005 года, и содержит всю необходимую информацию для эксплуатации и обслуживания компрессора.

Вторая часть руководства содержит перевод инструкции к бензиновому двигателю Honda, любезно предоставленный представительством Honda Motors.

Любые Ваши комментарии, замечания и пожелания касательно перевода Вы можете присылать на электронную почту, мы обязательно учтем их в дальнейшем.

ВВЕДЕНИЕ

Данное руководство содержит инструкции по пользованию и расписание обслуживания воздушного компрессора высокого давления

Oceanus

ПРЕДУПРЕЖДЕНИЕ

Пневматическая система высокого давления!

Воздух для дыхания, сжатый компрессором, описанным в руководстве, должен строго соответствовать определенным стандартам качества. Несоблюдение инструкций по пользованию и обслуживанию может нанести ущерб здоровью или привести к смерти.

Настоящий компрессор изготовлен в соответствии с положениями ЕС о механической технике 98/37/EG. Характеристики уровня шума в соответствии с законом о безопасности техники и продукции от 01.05.2004 и положениями ЕС о механической технике, раздел 1. параграф 1.7.4. Компрессор изготовлен по высочайшим технологическим стандартам и полностью соответствует общим стандартам безопасности. Тем не менее, оперирование с компрессором может быть опасно для пользователя или третьей стороны, либо повлечь повреждение самого компрессора или других ценностей. Компрессор может быть использован только для выработки сжатого воздуха, как указано в настоящем руководстве. Использование для других целей категорически запрещено.

Все инструкции должны быть изучены должным образом, и выполняться в установленном порядке, во избежание повреждения оборудования, а также его преждевременного износа.

Изготовитель и поставщик снимают с себя всю ответственность за нанесенный ущерб или убытки, произошедшие в результате несоблюдения настоящих инструкций.

Перевод выполнен компанией «Черноморэнерго» - официальным представителем BAUER-POSEIDON KOMPRESSOREN в Украине
Одесса, ул. Успенская, 25 офис 8
(067) 483 79 27; (050) 316 65 57
e-mail: air@bauer-poseidon.com.ua
www.bauer-poseidon.com.ua
www.bauer-poseidon.at

Сентябрь 2006 г.



Edition January 2005

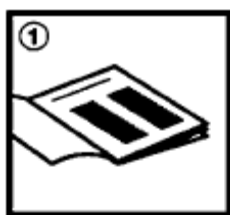
© 2005 BAUER Kompressoren GmbH, Munich
All rights reserved.

Уважаемый покупатель

Мы будем рады ответить на любой вопрос, касающийся Вашего компрессора BAUER и по возможности помочь быстро решить любую возникшую проблему.

Вы можете контактировать с нами в любой день недели по телефонам
(050) 316 65 57
(067) 483 79 27

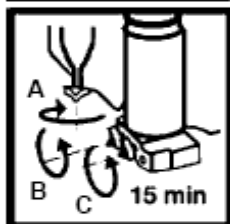
Пояснения к «инструкциям в картинках», расположенных на компрессоре



Прочтите инструкцию по пользованию до начала работы с компрессором Параграф 3.



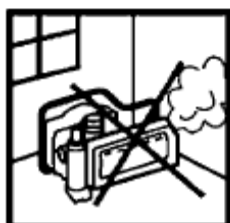
Проверьте уровень масла в блоке компрессора и бензиновом двигателе до начала работы Параграф 3.



Дренаруйте конденсат не реже, чем раз в 15 минут (тремя краниками) Параграф 4.5.3. и 4.5.4.



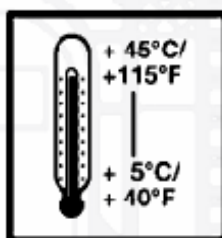
Компрессор с бензиновым двигателем должен быть установлен выхлопом ПО ВЕТРУ, во избежание всасывания выхлопных газов в компрессор Параграф 3.



Компрессор с бензиновым двигателем запрещено использовать внутри помещений Параграф 3.



Горизонтальное положение компрессора: максимальный угол наклона не более **30°** Параграф 3.



Работа с компрессором допускается при температуре окружающего воздуха от +5° до +45°C Параграф 3.



Остерегайтесь горячих поверхностей компрессорного блока и двигателя. Параграф 2.



Используйте защитные наушники во время работы с компрессором Параграф 2.

СОДЕРЖАНИЕ

1. ОБЩИЕ ВОПРОСЫ.....	4
2. МЕРЫ БЕЗОПАСНОСТИ.....	8
3. РАЗМЕЩЕНИЕ, РАБОТА С КОМПРЕССОРОМ.....	13
4. ОБСЛУЖИВАНИЕ.....	21
5. ХРАНЕНИЕ, КОНСЕРВАЦИЯ.....	39
6. ТАБЛИЦА СМАЗОЧНЫХ МАСЕЛ.....	40

ПРИЛОЖЕНИЕ

Принципиальная электрическая схема, трехфазный ток	76942-S1
Таблица смазочных масел	70851
Таблица запчастей	TJ-4/7

1. ОБЩИЕ ВОПРОСЫ

НАЗНАЧЕНИЕ

Воздушный компрессор высокого давления Oceanus сконструирован для сжатия воздуха для дыхания, используемого в водолазной практике. Максимальное рабочее давление (устанавливаемое предохранительным клапаном) – 225 бар или 330 бар.

КОНСТРУКЦИЯ

Компрессор включает следующие основные узлы:

- блок компрессора
- двигатель
- фильтрующая система P21
- заправляющая система
- опорная плита и рама

Конструкция компрессора изображена на рисунках 2-5.

СХЕМА ВОЗДУШНОГО ПОТОКА

На рис. 1 изображена схема потока воздуха: воздух всасывается через телескопический удлинитель (необходимый для компрессоров с бензиновым приводом) – 1, всасывающий фильтр – 2, сжимается до финального давления в цилиндрах – 3, – 4, – 5. Давления отдельных стадий защищены предохранительными клапанами – 10, – 11, 12. Сжатый воздух проходит предварительное осушение в промежуточном сепараторе – 8 и окончательно очищается фильтрующей системой P21 – 13. Промежуточный сепаратор и фильтрующая система P21 освобождаются от конденсата при помощи дренажных клапанов – 15. Клапан установочного давления – 16 поддерживает постоянное давление в фильтрующей системе. Сжатый и очищенный воздух подается по гибкому заправляющему шлангу – 17 и заправляющему клапану – 18 в баллон. Текущее давление отображается на манометре – 19. Моделями на 330 бар, укомплектованными переключателем давления возможно заполнение баллонов с номинальным давлением 200 бар, путем открытия клапана – 21 на дополнительной заправляющей системе – 18. Дополнительный предохранительный клапан – 20 устанавливается для ограничения давления 225-ю барами.

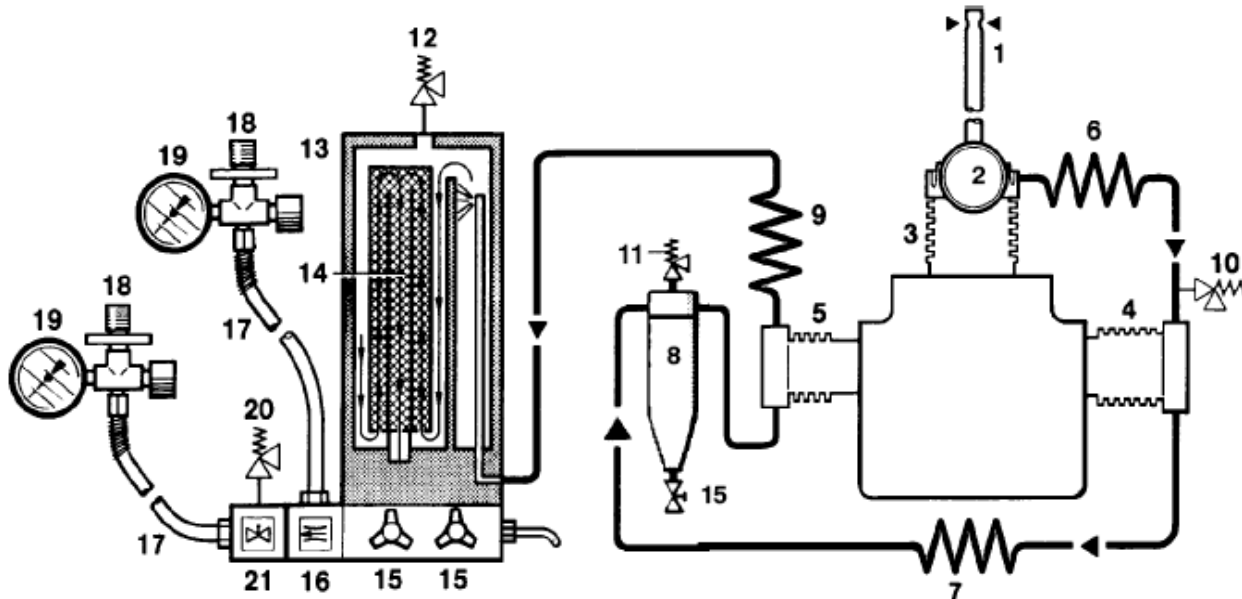


Рис. 1. Схема воздушного потока

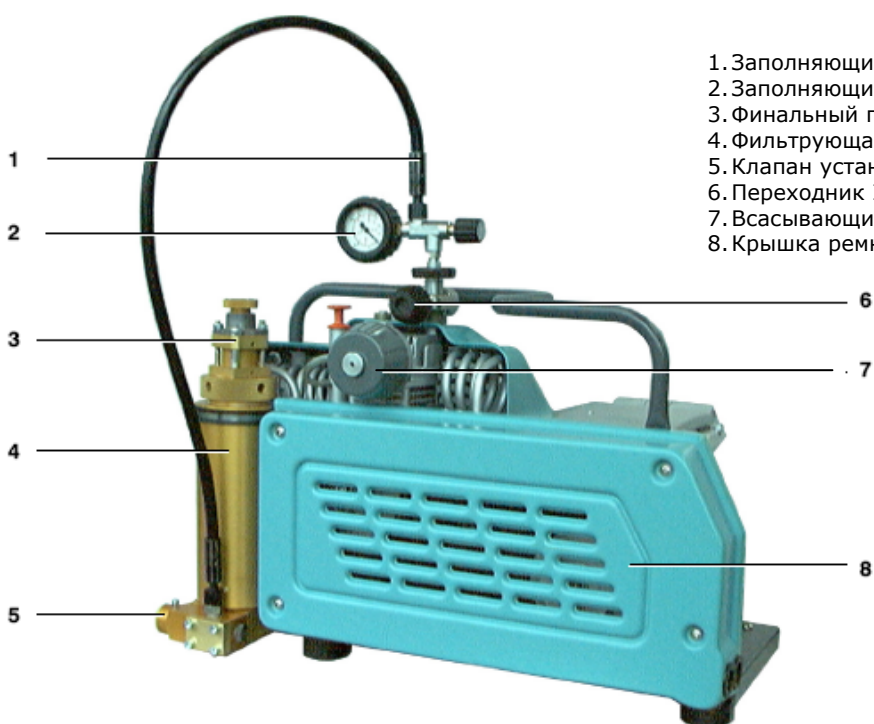
1. Заправляющий шланг
2. Всасывающий фильтр
3. Цилиндр 1-й стадии
4. Цилиндр 2-й стадии
5. Цилиндр 3-й стадии
6. Охладитель 1-2 стадий
7. Охладитель 2-3 стадий
8. Промежуточный сепаратор 2-3 стадий
9. Финальный охладитель
10. Предохранительный клапан 1-й стадии

11. Предохранительный клапан 2-й стадии
12. Финальный предохранительный клапан
13. Фильтрующая система P21
14. Фильтр-картридж TRIPLEX
15. Клапан дренажа конденсата
16. Клапан установочного давления
17. Гибкий заправляющий шланг
18. Заправляющий клапан
19. Манометр
20. Предохранительный клапан 225 бар
21. Переключатель давлений (дополнительное оборудование)



Рис. 2. Компрессор с бензиновым приводом

- | | |
|--------------------------------|--|
| 1. Заполняющий шланг | 8. Веревка стартера |
| 2. Выхлоп | 9. Зажигание |
| 3. Воздушный фильтр Хонды | 10. Заполняющий вентиль с манометром |
| 4. Топливный бак | 11. Финальный предохранительный клапан |
| 5. Акселератор | 12. Фильтрующая система P21 |
| 6. Воздушная заслонка (подсос) | 13. Клапан установочного давления |
| 7. Топливный краник | 14. Краники дренажа конденсата |



- | |
|---------------------------------------|
| 1. Заполняющий шланг |
| 2. Заполняющий вентиль с манометром |
| 3. Финальный предохранительный клапан |
| 4. Фильтрующая система P21 |
| 5. Клапан установочного давления |
| 6. Переходник INT |
| 7. Всасывающий фильтр |
| 8. Крышка ремня привода |

Рис. 3. Компрессор с электроприводом со стороны ремня

1. Заполняющий шланг
2. Заполняющий вентиль с манометром
3. Контактная коробка электродвигателя
4. Трехфазный электродвигатель
5. Финальный предохранительный клапан
6. Ручки
7. Крышка крыльчатки вентилятора
8. Клапан установочного давления
9. Краники дренажа конденсата
10. Главная контактная вилка с автоматом защиты



Рис. 4. Компрессор с трехфазным электродвигателем

1. Заполняющий шланг
2. Заполняющий вентиль с манометром
3. Распределительная коробка с выключателем
4. Однофазный электродвигатель
5. Финальный предохранительный клапан
6. Ручки
7. Крышка крыльчатки вентилятора
8. Клапан установочного давления
9. Краники дренажа конденсата

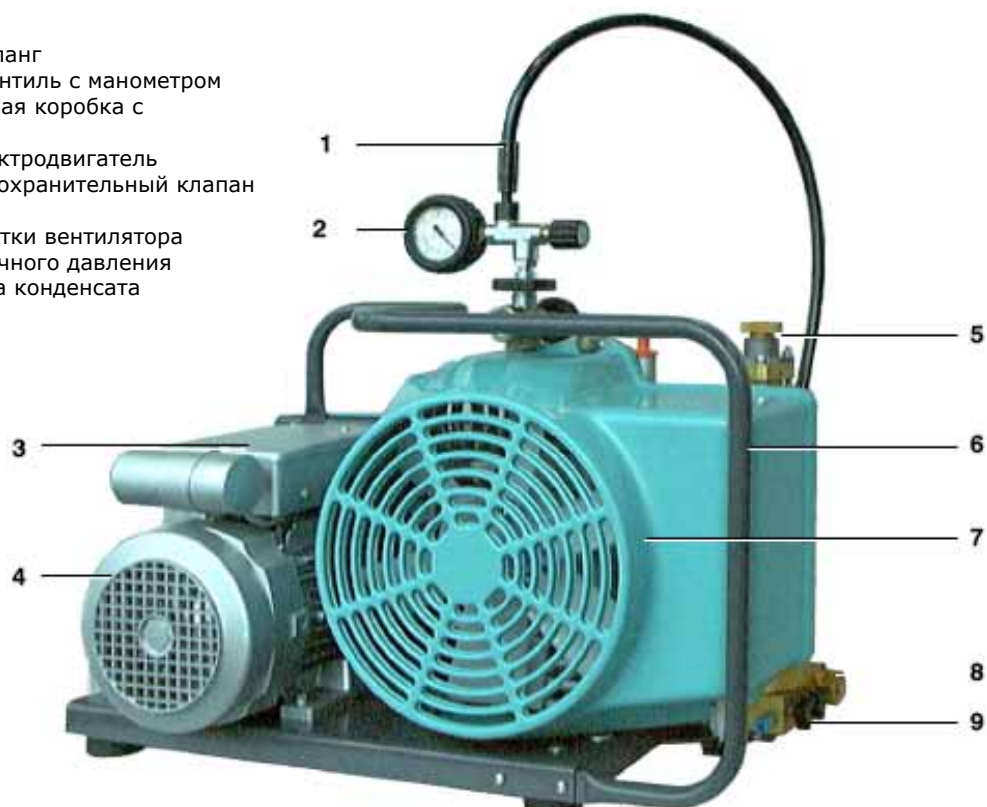


Рис. 5. Компрессор с однофазным электродвигателем

ТЕХНИЧЕСКИЕ ХАРАКТЕРИСТИКИ

Компрессор	Oceanus-B		Oceanus-E		Oceanus-W	
Рабочая среда	Воздух					
Производительность*	140 л/мин					
Рабочее давление	PN 200	PN 300	PN 200	PN 300	PN 200	PN 300
Установленное финальное давление	225 бар	330 бар	225 бар	330 бар	225 бар	330 бар
Звуковое давление	87 дБ		86 дБ			
Звуковая мощность	100 дБ		99 дБ			
Вес	47 кг		52 кг		52 кг	

Компрессорный блок	Oceanus, модель 1					
Количество стадий	3					
Количество цилиндров	3					
Диаметр рабочей камеры 1-й стадии	70 мм					
Диаметр рабочей камеры 2-й стадии	28 мм					
Диаметр рабочей камеры 3-й стадии	12 мм					
Ход поршня	24 мм					
Скорость вращения вала	2300 об/мин					
Промежуточное давление 1-й стадии	6,5 бар	7 бар	6,5 бар	7 бар	6,5 бар	7 бар
Промежуточное давление 2-й стадии	52 бар	61 бар	52 бар	61 бар	52 бар	61 бар
Емкость системы смазки	1300 мл					
Объем масла между min и max метками щупа	200 мл					
Тип масла	Смотрите раздел 4.5.1. смазочная система					
Температура окружающего воздуха	+5 ... +45°C					
Максимальный наклон при работе**	20°		30°		30°	
Рабочая высота	0.....2000 м над уровнем моря					

Привод компрессора	Oceanus-B	
Двигатель	Бензиновый четырехтактный Honda	
Модель с ручным стартом (B)	GX160K1QMC8	
Мощность	4,0 кВт 5,5 л.с.	
При номинальных оборотах	3600 об/мин	

Привод компрессора	Oceanus-E	
Двигатель	Электрический трехфазный	
Напряжение	400 В, 50 Гц	
Мощность	3 кВт	
Обороты	2850 об/мин	
Размер	90 L	
Тип конструкции	V3	
Класс защиты корпуса	IP54	

Привод компрессора	Oceanus-W	
Двигатель	Электрический однофазный	
Напряжение	230 В, 50 Гц	
Мощность	3 кВт	
Обороты	3000 об/мин	
Размер	100	
Тип конструкции	V3	
Класс защиты корпуса	IP54	

* - производительность от 0 до 200 бар +/- 5%

** - показатель максимального угла наклона действителен при максимальном уровне масла в компрессоре и не должен превышать указанное значение.

2. МЕРЫ ПРЕДОСТОРОЖНОСТИ

ПОМЕТКИ И ПРЕДУПРЕЖДАЮЩИЕ ЗНАКИ

Пометки безопасности и предупреждающие знаки размещены на компрессоре согласно модели, оборудования или предназначения.

ПРЕДУПРЕЖДЕНИЕ



Горячая поверхность, не прикасаться!

Опасность ожога при касании цилиндров и воздушных трубок, соединяющих отдельные стадии

ПРЕДУПРЕЖДЕНИЕ



Высокое напряжение!

Опасность электрического удара, угроза жизни. Работы по обслуживанию электрических узлов должны выполняться только квалифицированным специалистом

ПРЕДУПРЕЖДЕНИЕ



Автоматическое управление, компрессор может произвести запуск без предупреждения!

До проведения обслуживания или ремонта выключите главный выключатель или отсоедините компрессор от сети для исключения возможности автоматического запуска



ОБЯЗАТЕЛЬНО

Инструкция по пользованию должна быть изучена оператором компрессора!

Прилагающаяся инструкция и другие инструкции пользователя, правила, и т.д. должны быть прочтены и осмыслены персоналом, использующим компрессор



ОБЯЗАТЕЛЬНО

Одевайте защитные наушники!

Носите защитные наушники в то время, когда компрессор работает



ПРИМЕЧАНИЕ

Убедитесь в правильности направления вращения!

При включении компрессора убедитесь, что двигатель вращается в правильном направлении

ЧТО ОЗНАЧАЮТ ЗНАКИ БЕЗОПАСНОСТИ

ПРЕДУПРЕЖДЕНИЕ

На важные инструкции, касающиеся безопасности персонала и технической безопасности будет акцентировано внимание размещением следующих знаков перед инструкциями.



Эта пометка используется с инструкциями по обслуживанию и процедурами использования компрессора, придерживаться которых необходимо в установленном порядке во избежание угрозы безопасности персонала.

Инструкции с этим знаком должны обязательно выполняться в установленном порядке во избежание повреждения компрессора или его механизмов.



Эта пометка отмечает технические требования, на которые оператор должен обратить особое внимание.

ОСНОВНЫЕ ПОНЯТИЯ БЕЗОПАСНОСТИ

Допуск к использованию

- Компрессор сконструирован по современным технологиям и установленным нормам безопасности. Тем не менее, его использование может стать причиной опасности для жизни или травмы оператора или третьей стороны, либо повреждения техники или другого оборудования.
- Используйте компрессор только при условии его безупречного технического состояния, в соответствии с нормами, правилами безопасности и мерами предосторожности, подробно изложенными в настоящем руководстве! В особенности, немедленно устраняйте неисправности, которые могут снижать безопасность!
- Компрессор предназначен только для сжатия сред (воздух/газ), установленных в разделе А, параграф 1.3. «технические данные». Использование других сред, вне пределов спецификации не допустимо. Производитель/поставщик не несет ответственности за ущерб в результате нарушения данных норм, пользователь отвечает за риск самостоятельно. Использование компрессора допускается, также, при условии, что инструкции по пользованию выполняются с предписанными требованиями к осмотру и обслуживанию.

Организационные меры

- Держите руководство под рукой рядом с компрессором все время.
- В дополнение к руководству, изучите и выполняйте все официальные и прочие обязательные нормы техники безопасности и

- защиты окружающей среды.
- В дополнение к руководству, предусмотрите дополнительные инструкции по контролю с учетом особых условий, например, в соответствии с организацией работы, производства, персоналом.
- Персонал, привлекаемый к работе с компрессором, должен изучить руководство пользователя до начала работы, особенно параграф мер предосторожности. Делать это в процессе работы может оказаться слишком поздно, особенно существенно это для временного персонала, например обслуживающего.
- По меньшей мере, контролируйте работу временного персонала согласно руководству, принимая во внимание факторы безопасности.
- Персонал не должен носить длинные распущенные волосы, свободно свисающие части одежды или украшения, включая кольца. Существует опасность попадания и затягивания таких предметов в работающие механизмы.
- Согласно нормативам, или по необходимости, используйте персональные защитные средства.
- Изучите все предупреждающие знаки безопасности, расположенные на компрессоре.
- Содержите все предупреждающие знаки безопасности на компрессоре в читаемом состоянии.
- Если существуют какие-либо конструктивные изменения или условия функционирования компрессора, которые могут оказать влияние на безопасность, немедленно остановите компрессор и сообщите об этом ответственному лицу.
- Любые конструктивные изменения, которые могут снизить безопасное использование компрессора, недопустимы без получения предварительного разрешения поставщика. Это касается также установок и регулировок предохранительных устройств и клапанов, равно как и соединения трубок и резервуаров.
- Запасные части должны соответствовать техническим требованиям, определенным производителем. Гарантированное соответствие достигается использованием только оригинальных запчастей.
- Не вносите изменений в программы автоматических программируемых систем контроля и управления компрессором.
- Трубопроводы должны тщательно проверяться (давлением и визуально) оператором через определенный интервал времени, даже если неисправность не обнаружена, и она не связана с безопасностью.
- Необходимо придерживаться интервалов периодических проверок, предусмотренных руководством по пользованию.
- Абсолютно необходимо соответствующе оборудовать рабочее место для проведения техобслуживания.
- Убедитесь, что знаете, где находится и как работает огнетушитель.

- Уделяйте внимание мерам противопожарной безопасности.

Квалифицированность, основные обязанности.

- К работе с компрессором допускается только проверенный персонал. Проконтролируйте минимально допустимый возраст пользователя.
- Привлекайте к работе с компрессором только обученный персонал, с четко установленной ответственностью за оперирование, техобслуживание и ремонт.
- Удостоверьтесь, что с техникой работает только обученный персонал.
- Установите для оператора компрессора ответственность и порядок уведомления третьего лица в случае несоответствия нормам режима безопасности.
- Люди, только прошедшие обучение или ознакомленные с основами работы допускаются к оперированию компрессором только под постоянным наблюдением опытного пользователя.
- Работы с электрооборудованием компрессора могут выполняться только квалифицированным электриком или проинструктированным специалистом под руководством и наблюдением электрика, согласно электротехническим нормам.
- К работе с газовым оборудованием допускаются только квалифицированные специалисты.

Безопасность во время работы

- Не начинайте работу, если безопасность под сомнением.
- Выполните все технические условия, требуемые для нормальной и безопасной работы компрессора. Опирируйте с компрессором, только если все защитное оборудование – например съемные защиты, устройства аварийной остановки, звукоизоляция – установлены и работают надлежащим образом.
- По крайней мере, один раз в день производите внешний осмотр компрессора на предмет повреждений или неисправностей. Проинформируйте ответственное лицо, если что-либо оказалось не так, как должно (включая режим работы). Остановите компрессор немедленно, если необходимо.
- Если существует неисправность, остановите компрессор немедленно и обезопасьте его. Устраните неисправность.
- Соблюдайте правильность процессов включения и выключения, также следите за индикаторами согласно руководству пользователя.
- Прежде, чем включить компрессор, удостоверьтесь, что запуск ни для кого не представляет опасности.
- Выполняйте процедуры регулировок,

техобслуживания и инспектирования через интервалы, предписанные руководством, включая замену запчастей и оборудования. Последнее выполняется только квалифицированными специалистами.

- До выполнения каких-либо особых действий с компрессором, или ремонта, проинформируйте рабочий персонал. Позвоните ответственному инспектору.
- При любых работах, касающихся оперирования, изменения конструкции или регулировок компрессора, а также работ по осмотру, техобслуживанию и ремонту, соблюдайте правила включения/выключения и нормы обслуживания, описанные в руководстве.
- Содержите место обслуживания компрессора в чистоте и соответствующе правилам техники безопасности.
- Если компрессор выключен для текущего обслуживания или ремонтных работ, убедитесь в невозможности случайного запуска. Отключите главное контрольное устройство, вытащите ключ, и/или поместите предупреждающую табличку на главном выключателе.
- При замене частей компрессора или больших узлов они должны быть надежно закреплены на подъемных устройствах во избежание опасности. Используйте только подходящую подъемную технику в хорошем техническом состоянии и достаточной грузоподъемностью. Не задерживайтесь и не работайте под висящим грузом.
- Для монтажных работ выше роста человека используйте специальное оборудование, лестницы и платформы. Не взбирайтесь вверх по компрессору. Для техобслуживания на высоте используйте страховочные ремни.
- Перед техобслуживанием или ремонтом очищайте компрессор от масла, топлива и других средств, в особенности сочленения и резьбовые соединения. Не используйте агрессивные моющие средства. Используйте ткань без волокон.
- Перед мойкой компрессора водой, моющей машиной под давлением или детергентом позаботьтесь об укрытии и изолировании узлов, в которых попадание воды недопустимо. Особенно опасны в этом отношении электромотор и коммутационные коробки.
- Производя уборку рабочей зоны, удостоверьтесь, что противопожарные температурные датчики не контактируют с горячим моющим раствором, во избежание срабатывания пожарной сигнализации.
- Полностью удаляйте все укрывающие и изолирующие материалы после мойки.
- После очистки всегда проверяйте все воздушные магистрали компрессора на предмет потери герметичности, ослабления соединений или иных повреждений. Устраняйте неисправности сразу.
- Всегда подтягивайте резьбовые соединения,

ослабленные в результате обслуживания или ремонта.

- Если возникла необходимость снять предохранительные устройства для обслуживания или ремонта, они должны быть установлены и проверены немедленно после выполнения этих работ.
- Обеспечьте безвредную для окружающей среды утилизацию использованных материалов и запчастей.

Особые зоны опасности

- Используйте только оригинальные предохранители с соответствующим номинальным током. Если появились сбои напряжения в электросети, немедленно выключите компрессор.
- Работы с электрооборудованием компрессора могут выполняться только квалифицированным электриком или проинструктированным специалистом под руководством и наблюдением электрика, согласно электротехническим нормам.
- Компрессоры и узлы, которые должны пройти инспектирование, обслуживание или ремонт, должны быть отключены от электропитания, если они подключены. На обесточенных узлах должно быть проверено напряжение, затем их необходимо заземлить, закоротить, и изолировать от соседних подключенных блоков.
- Электрооборудование компрессора должно проверяться регулярно. Неисправности типа ослабленных клемм или подгоревших контактов и проводов должны исправляться немедленно.
- Если работы должны проводиться на узлах, находящихся под напряжением, привлекайте помощника, который будет управлять кнопкой аварийного выключения или главным автоматом на случай возникновения непредвиденной ситуации. Оградите рабочую зону красно-белой лентой безопасности с предупреждающими знаками. Используйте только специальный изолированный инструмент.
- Сварочные и шлифовальные работы на компрессоре должны быть одобрены специально, поскольку могут привести к пожару или взрыву.
- До выполнения сварочных или шлифовальных работ очистите компрессор и окружающее пространство от грязи и горючих материалов. Удостоверьтесь в достаточной вентиляции.
- К выполнению работ пневматическим инструментом допускается только персонал, имеющий специальные знания и опыт.
- Регулярно проверяйте все линии высокого давления, трубки и соединения на предмет течей и видимых повреждений. Устраняйте неисправности без промедлений, утечка газа или воздуха под давлением может привести к ущербу или пожару.
- Сбрасывайте давление из системы и линий до

- начала ремонтных работ.
- Монтаж линий высокого давления должен выполняться квалифицированным персоналом. Соединения не должны быть перепутаны. Уплотнения, длина и свойства трубок должны соответствовать требованиям.
- Во время работы компрессора звукоизолирующее оборудование должно быть установлено на штатное место.
- Ознакомьтесь с основными нормами безопасности, касающимися масел, смазочных материалов и других химических веществ.
- Для погрузки используйте подъемные устройства с достаточной грузоподъемностью.
- Для грузоподъемных работ назначайте только обученный персонал.
- Подъем компрессоров должен осуществляться при помощи подъемных устройств, квалифицированным персоналом и согласно технологическим инструкциям, описанным в руководстве (точки крепления подъемных приспособлений)
- Используйте только подходящие погрузчики с соответствующей подъемной силой.
- Если необходимо, предусмотрите транспортные крепления. Вывесьте соответствующее сообщение. Удалите транспортные крепления должным образом перед началом эксплуатации.
- Части, которые должны быть демонтированы для транспортных целей, должны быть установлены и проверены до начала эксплуатации.
- При перемещении компрессора отсоединяйте его от всех внешних источников питания, даже если перемещение незначительно. При возобновлении эксплуатации снова подключите питание согласно правилам.

Заметки об опасностях баллонов высокого давления

- Никогда не открывайте крышки, не откручивайте вентили баллонов и соединения трубок, находящихся под давлением; всегда сбрасывайте давление в баллоне или системе.
- Никогда не превышайте допустимое рабочее давление баллона.
- Никогда не нагревайте баллон или его части выше установленной максимальной рабочей температуры.
- Всегда заменяйте поврежденные емкости высокого давления целиком. Комплектующие, предназначенные для высокого давления, не могут быть заменены как запчасти, поскольку емкости как проверяются, так и подтверждаются документами тестирования как единое целое (смотрите документацию к емкостям и серийные номера).
- Всегда уделяйте внимание допустимым рабочим режимам емкостей высокого давления.

Мы различаем:

- емкости для статических нагрузок

- емкости для динамических нагрузок

Емкости для статических нагрузок:

Эти емкости все время находятся под постоянным рабочим давлением; перепады давления в них незначительны.

Емкости нагрузок такого типа не маркированы каким-либо специальным образом, и могут быть использованы до обнаружения значимых в отношении безопасности дефектов путем тестирований, проводимых регулярно.

Мы рекомендуем заменять алюминиевые емкости высокого давления после 15 лет использования.

Емкости для динамических нагрузок:

Такие емкости используются в условиях изменяющегося рабочего давления. Нагрузка может варьировать от атмосферного давления до максимально допустимого рабочего давления.

В документации к этим емкостям и, в особенности, в руководствах по использованию, указывается, что данные емкости пригодны для динамических нагрузок. В технической документации вы сможете найти информацию, касающуюся допустимого эксплуатационного периода таких емкостей.

В процессе изменения рабочего давления такие емкости подвергаются так называемой динамической нагрузке, которая подвергает их сильному напряжению. Одно изменение давления в емкости называется циклом. В технической документации Вы найдете информацию о допустимом количестве циклов для данного типа емкостей, в зависимости от колебаний рабочего давления.

По достижению половины допустимого количества циклов емкость должна быть подвергнута проверке и тестированию по соответствующей методике для продолжения безопасной эксплуатации.

По достижению всего допустимого количества циклов емкость должна быть заменена и отправлена на слом.

Ведите запись количества циклов, если не установлен автоматический счетчик.

Мы рекомендуем заменять алюминиевые емкости высокого давления после 15 лет использования.

Пожалуйста, примите во внимание и следуйте этим рекомендациям для Вашей безопасности, безопасности Ваших работников и потребителей!

Устройства, препятствующие подаче давления без необходимости, такие, как невозвратные клапаны, регулировочные и установочные клапаны, должны регулярно проверяться на герметичность и функциональность.

- Регулярно проверяйте емкости изнутри и снаружи на предмет повреждений от коррозии.
- Будьте особенно осторожны с емкостями, бывшими в употреблении, когда их предыдущие рабочие режимы не известны Вам досконально.

3. РАСПОЛОЖЕНИЕ, ЭКСПЛУАТАЦИЯ, ЗАПОЛНЕНИЕ БАЛЛОНОВ

Расположение вне помещения



Компрессор не устойчив к морской воде. Для эксплуатации во влажном морском воздухе обработайте компрессор антикоррозионным средством (например, в аэрозольном баллончике). Компрессоры с электроприводом должны эксплуатироваться и храниться ниже палубы. Модели с бензиновым приводом также должны храниться в закрытом помещении после процесса заполнения.



Держите компрессор в стороне от воспламеняющихся веществ. Не курите рядом с открытым бензобаком и работающим компрессором.

- Расположите компрессор горизонтально.
- Для моделей с бензиновым приводом особенно важно использование чистого воздуха, поэтому компрессор должен быть расположен по отношению к направлению ветра таким образом, чтобы выхлопные газы уносило в сторону от всасывающего фильтра.
- Поворачивайте компрессор, как только направление ветра изменится.
- Удостоверьтесь, что рядом нет транспортных средств или устройств с запущенными двигателями.
- Не запускайте компрессор вблизи открытого огня (дымовой газ!)

Расположение внутри помещения



Модели с бензиновым двигателем должны использоваться только вне помещений.

- Обеспечьте достаточную вентиляцию.
- Воздух в помещении не должен содержать выхлопных газов и опасных испарений (например, дыма, паров растворителей и пр.).
- При установке компрессора в небольших помещениях, где естественная вентиляция недостаточна, должны быть приняты меры по обеспечению принудительной вентиляции (это обязательно и для тех случаев, когда в том же помещении работают другие механизмы, выделяющие тепло).

Подключение к электропитанию

Для подключения электрооборудования соблюдайте следующее:

- Выполняйте правила местной компании, поставляющей электроэнергию.
- Монтаж электрооборудования должен выполняться только электриком.
- Проверьте, согласуется ли напряжение и частота электродвигателя с этими же параметрами электросети.
- Подключайте компрессор только через разъемы, оборудованные автоматами защиты с номинальной разностью тока менее 30 мА (до 16 А в однофазной цепи переменного тока).
- Для компрессоров, установленных стационарно, но не подключенных через розетку, должен быть использован главный выключатель с промежутками между контактами не менее 3 мм на каждом полюсе.
- Защищайте электродвигатель правильно. Используйте плавкие предохранители с задержкой срабатывания.
- Немедленно после запуска проверяйте направление вращения, которое должно быть согласовано со стрелкой на корпусе.



Если Вы заменяете кабель электропитания, используйте новый только такого же типа и сечения!

ЭКСПЛУАТАЦИЯ

ПОДГОТОВКА К РАБОТЕ



Все компрессоры проходят тестирование перед доставкой потребителю, поэтому после правильной установки и подключения начало эксплуатации не должно вызвать проблем. Соблюдайте следующие пункты:

ПРЕДУПРЕЖДЕНИЕ

Компрессор, описанный в настоящем

руководстве, не предназначен для сжатия кислорода. Попытка использовать компрессор с масляной смазкой для сжатия чистого кислорода или газов с содержанием кислорода более 21% может привести к ВЗРЫВУ!

- До начала использования внимательно прочтите руководство. Удостоверьтесь, что все люди, принимающие участие в эксплуатации компрессора и заполняющих устройств знакомы с управлением всеми функциями и контролем. Особенное внимание уделите главе 2. МЕРЫ ПРЕДОСТОРОЖНОСТИ.
- В случае простоя более 1 года после запуска компрессора смените минеральное масло

(более 2-х для синтетического).

- Во время **первого** запуска, или запуска после ремонта, дайте компрессору поработать как минимум 5 минут с открытыми дренажными краниками (без давления) для обеспечения надлежащего смазывания всех деталей до появления избыточного давления.
- **Перед каждым** запуском проверяйте уровень масла в соответствии с главой 4.5.1. настоящего руководства и определяйте необходимость текущего обслуживания согласно главе 4.3.
- Во время каждого запуска проверяйте корректность работы всех систем в целом. Если замечена какая-либо неисправность, немедленно остановите компрессор и найдите причину, либо свяжитесь с сервисным центром.

Компрессоры с бензиновым двигателем, дополнительно:

- Проверьте уровень масла в двигателе в соответствии с инструкциями производителя.
- Проверьте топливный бак, наполните его при необходимости.
- Откройте краник подачи бензина.

ЗАПУСК КОМПРЕССОРА

- Откройте дренажные краники на сепараторе и фильтре, что бы двигатель запускался без нагрузки.

Для однофазных электродвигателей:

- Включите тумблер 0-I на коробке двигателя в положение I.

Для бензиновых двигателей:

- Установите рычаг регулировки оборотов в среднее положение.
- Установите рычажок заслонки (подсоса) в положение START.
- Включите зажигание.
- Запустите двигатель при помощи заводной ручки.
- Как только двигатель запустится, медленно верните рычажок подсоса обратно в рабочее положение.
- Установите рычагом регулировки газа полные обороты.

Для всех моделей:

- Закройте дренажные краники на сепараторе и фильтре. Прогоните компрессор до конечного давления. Проверьте работоспособность финального предохранительного клапана и манометра.
- Как только финальное давление будет достигнуто и сработает предохранительный клапан, откройте дренажные краники и стравите конденсат – компрессор готов к заполнению баллонов. Соблюдайте периодичность дренирования согласно разделу «Обслуживание».

ПОРЯДОК ЗАПОЛНЕНИЯ БАЛЛОНОВ

Общие вопросы

ПРЕДУПРЕЖДЕНИЕ

Удостоверьтесь, что входящий в компрессор воздух не содержит токсичного газа (CO), выхлопных газов и паров растворителей. На моделях с бензиновым приводом особенно важно использовать удлиняющую всасывающую трубку и контролировать чистоту входящего воздуха. Удлиняющая трубка также рекомендуется и для моделей с электродвигателями. Если компрессор используется в таком месте, где возможно содержание CO в окружающем воздухе, то CO-удаляющий картридж рекомендуется использовать также и в моделях с электродвигателями. Обратите внимание, что при содержании CO в воздухе более 25 ppmv (миллионных долей на единицу объема) допустимые пределы не могут быть гарантированы даже при использовании CO-удаляющего картриджа, что может привести к концентрации CO, опасной для жизни! Также, в результате химической реакции CO с гопкалитом может произойти разогрев картриджа и возникнуть опасность возгорания.

ПРЕДУПРЕЖДЕНИЕ

Гибкие заполняющие шланги должны быть в удовлетворительном состоянии, резьбы соединений не повреждены. Обращайте особое внимание на места соединения шланга и штуцеров. При наличии внешних разрывов шланг необходимо заменить, поскольку проникающая вода вызывает коррозию армирующей металлической сетчатой ткани, а это приводит к нарушению герметичности.

Заполняющий вентиль имеет соединение ручного типа и предполагает подсоединение вентиля к баллону без применения инструмента. Уплотнительное кольцо (O-ринг) обеспечивает самоуплотнение благодаря внутреннему избыточному давлению. Вентили баллонов сжатого воздуха с давлением более 200 бар стандартны (DIN 477), соединения на 200 и 300 бар различаются, и не могут быть перепутаны. **Использование переходников не разрешается!**

Для обеспечения безопасного отсоединения баллона после заполнения, на заполняющем вентиле имеется встроенный стравливающий клапан. Поэтому всегда закрывайте вентиль баллона в первую очередь, до закрытия заполняющего вентиля. В процессе заполнения баллоны нагреваются в результате сжатия воздуха. После отсоединения и охлаждения баллоны могут быть подсоединены снова и

дополнены до соответствующего максимального давления.

ПРЕДУПРЕЖДЕНИЕ

Для того чтобы не превысить значение максимального допустимого содержания CO₂ в баллонах, пожалуйста, прочтите два следующих раздела: «Качество входящего воздуха» и «Продувка компрессора».

Качество входящего воздуха

Во время регулярных тестов время от времени отмечается превышение разрешенного значения CO₂ в сжатом воздухе. Более детальные исследования показывают, что зачастую забор воздуха для сжатия происходит в помещении, где работают один или несколько человек. При недостаточной вентиляции концентрация CO₂ в окружающем воздухе в результате дыхания может возрасти достаточно быстро. Содержание CO₂ в рабочих помещениях в пределах 1000 – 5000 ppmv является обычным. Другой причиной повышения содержания CO₂ в помещении является курение, при котором образуется примерно 2 г CO₂ (2000 ppmv) на одну сигарету. Это добавляет к общему загрязнению еще около 400 ppmv углекислого газа. Существуют также технические причины повышения уровня CO₂ во время процедуры заполнения баллонов с пиковым значением во время запуска. **В силу перечисленных выше причин и для Вашей личной безопасности заполнение баллонов в рабочих помещениях запрещается.**

Продувка компрессора

Углекислый газ содержится в атмосферном воздухе с естественной концентрацией от 350 до 400 ppmv. Молекулярный фильтр, используемый в очистителе для осушки воздуха, вместе с другими свойствами, способен также адсорбировать CO₂, который потом накапливается в картридже. После остановки компрессора адсорбированный CO₂ может снова частично десорбироваться (освободиться) в силу снижения парциального давления. После повторного запуска компрессора свободный CO₂ вымывается из картриджа. Во избежание повышения содержания CO₂ в сжатом воздухе мы рекомендуем продуть компрессор 1-2 минуты до подсоединения баллона и, таким образом, избавиться от оставшегося в компрессоре воздуха.

ПОДСОЕДИНЕНИЕ БАЛЛОНОВ



К моделям компрессоров с установленным рабочим давлением 300 бар подсоединяйте только баллоны,

рассчитанные на это давление (смотрите клеймо на баллоне).

- Подсоедините баллон к заполняющему вентилю как показано на рис.6.



Рис.6. Подсоединение баллона

Баллоны с вентилем INT (international) могут быть подсоединены к заполняющему вентилю DIN при помощи переходника DIN-INT (деталь № 79375) – рис.7.

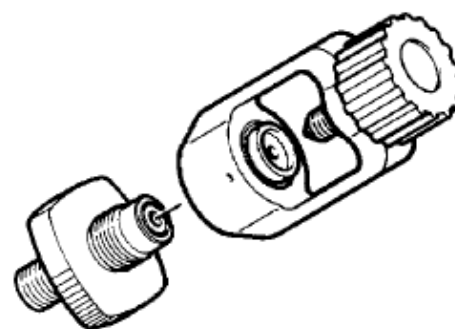


Рис.7. Переходник INT



Использование соединения INT не разрешено в Германии. В других странах допускается только для давления до 200 бар.

ПРОЦЕДУРА ЗАПОЛНЕНИЯ БАЛЛОНОВ

- Откройте вентиль на заполняющем устройстве (1, рис.8).
- Откройте вентиль баллона (2). Регулярно (1 раз в 15 минут) дренируйте конденсат в процессе заполнения. На моделях с автоматическим дренажем проверяйте регулярность срабатывания автомата.



Процесс заполнения не должен прерываться на время более 10 минут во избежание повышения концентрации CO₂ в сжатом воздухе.

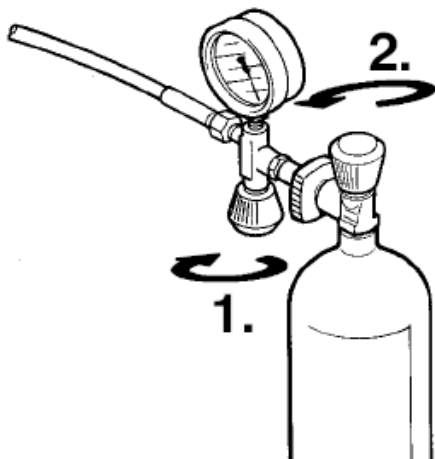


Рис.8. Заполнение баллона

ОТСОЕДИНЕНИЕ БАЛЛОНОВ

- После достижения финального давления в баллоне **сначала закройте вентиль баллона** (1, рис.9), **затем закройте вентиль заполняющего устройства** поворотом по часовой стрелке до упора (2).
- Отсоедините полный баллон.

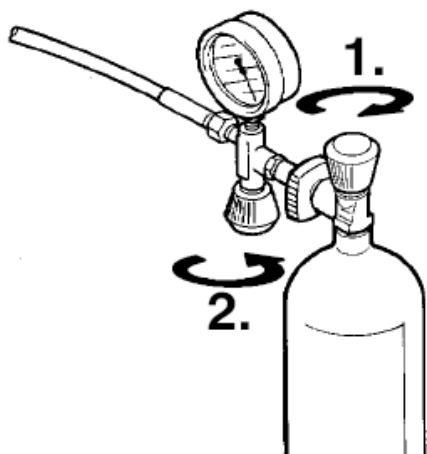


Рис.9. Отсоединение баллона

УСТРОЙСТВО ПЕРЕКЛЮЧЕНИЯ ДАВЛЕНИЯ PN300 / PN200

(Рис.10.) Это устройство дополнительной комплектации позволяет заполнять баллоны с номинальным давлением 200 бар при помощи компрессора с установленным давлением 300 бар.

Предохранительный клапан -В и заполняющая система PN200 соединены при помощи клапана с открывающим вентилем -А. Подсоединенные баллоны могут быть заполнены как описано выше.

Сбрасывайте давление в компрессоре до открытия вентиля -А во избежание повреждения клапана переключения давления.

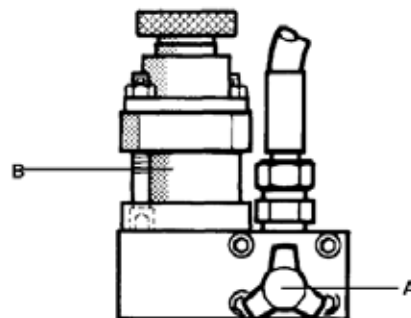


Рис.10. Устройство переключения давления

ПОРЯДОК ОСТАНОВКИ КОМПРЕССОРА

- Закройте вентиль на заполняющем устройстве.

Для моделей с электродвигателями:

- Установите выключатель 0-I в положение 0.

Для моделей с бензиновым двигателем:

- Выключите зажигание на Хонде.

Для всех моделей:

- Сравите конденсат с промежуточного сепаратора и фильтра, открыв дренажные краники. Продуйте сепаратор и фильтр до остаточного давления примерно 80 бар. После этого закройте все краники снова, чтобы предотвратить попадание влаги в фильтр и насыщение картриджа.
- Проверьте уровень масла в компрессоре и дополните при необходимости. Также проверьте необходимость текущего техобслуживания согласно расписанию – раздел 4.3.

В-TIMER (дополнительное оборудование)

Введение

Прочтите внимательно инструкции по использованию до начала работы с устройством.



Начальные настройки в меню установок абсолютно необходимы для правильного отображения емкости фильтра. Без корректных настроек В-Timer может использоваться только как счетчик моточасов!



Убедитесь, что клапан установочного давления компрессора отрегулирован на давление 150 бар (заводская установка, см. раздел 4.5.5.) и работает правильно, для обеспечения корректного отображения остаточной емкости фильтра и опознавания работы компрессора датчиком.

Описание

В-Timer (Би-Таймер) – самоактивирующийся миникомпьютер, который считает моточасы компрессора и рассчитывает насыщение фильтра-картриджа, с учетом времени, температуры, типа картриджа и производительности компрессора. Он отображает часы работы, остаточную емкость картриджа и необходимость текущего обслуживания компрессора. Для работы Би-Таймера нет необходимости ни во внешнем электропитании ни в подключении его в линию высокого давления. Он просто крепится к корпусу фильтра, являясь, таким образом, идеальным прибором для контроля картриджа фильтрующей системы переносных компрессоров, особенно компрессоров для дайвинга с бензиновым или дизельным приводом. При этом, В-Timer может быть легко установлен на любой компрессор как дополнительное оборудование.

Санкционированное использование

В-Timer может использоваться исключительно как прибор контроля рабочего состояния и не освобождает пользователя от дополнительной технической инспекции и тестирования качества воздуха фильтрующей системы согласно национальным стандартам (например, EN 12021). Помните, что В-Timer **не тестирует** воздух!

В-Timer может использоваться только с фильтрующими системами P21, P31 и P41. Соответствующие номера фильтров-картриджей внесены в программу прибора. Другое применение категорически запрещается. Производитель и поставщик снимают с себя всякую ответственность за риск, повреждения или ущерб, возникшие в результате нарушения настоящих инструкций.

Пожалуйста, соблюдайте рабочие пределы прибора:

Температурный диапазон работы: 0°C до +50°C
Температурный диапазон хранения: -20°C до +70°C

Класс защиты IP65 (защита от контакта с электропроводом, пыли и брызг воды)
Вибрация ±3g во время работы
Максимальная влажность 95%, не конденсирующий.



Fig. 13 В-Timer

Рис.13. В-Timer

1. Символ «ключ» (необходимое обслуживание)
2. Буквенный символ (тип обслуживания)
3. Символ батареи (заменить)
4. Индикатор насыщения картриджа
5. Часы работы или номер картриджа
6. Кнопка «Выбор»
7. Кнопка «Ввод»

Назначение

Дисплей Би-Таймера показывает следующие функции:

- Часы работы компрессора
- Остаточный ресурс картриджа в % посредством четырех сегментов на символе картриджа.
- Мигание последнего сегмента и смена часов работы на шифр картриджа, если остаточная емкость картриджа меньше 20% его полного ресурса.
- Отображает необходимость технического обслуживания при помощи буквенных символов и часов работы.
A = 500 часов или 1 год
B = 1000 часов или 1 год
C = 2000 часов или 2 года
- Символ батареи показывает, что литиевая батарейка требует замены. **Все данные сохраняются в памяти и не будут потеряны при замене батареи.**

B-Timer управляется использованием двух кнопок – «выбор» и «ввод».

Индикация «Error»

В случае неисправности температурного датчика в приборе, на дисплее появится сообщение «Error 1» или «Error 2» (рис.14) В этом случае B-Timer необходимо отправить на завод либо в ближайшее представительство BAUER для ремонта.

Замена батарейки

Батарея прикреплена к плате Би-Таймера пластиковым хомутом (1, рис.15) При замене батарейки (2) убедитесь, что используете тот же тип батареи (BAUER №82743) и закрепите ее должным образом при помощи хомута, поставляемого вместе с батареей.

Эксплуатация



B-Timer активируется после запуска компрессора. Работа компрессора отражается миганием символа «h», с задержкой в 5 минут, но время работы отсчитывается с момента старта.

Что бы включить **B-Timer**, нажмите любую кнопку. На дисплее появится главное меню (рис.16).

Отображение функций



Для отображения желаемой функции нажмите кнопку «Выбор» (↑).

Нажмите кнопку (↑). На дисплее отразится остаточная емкость фильтра (рис.17).

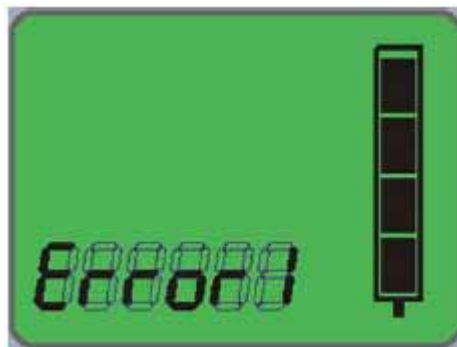


Рис.14.



Рис.15. Батарея

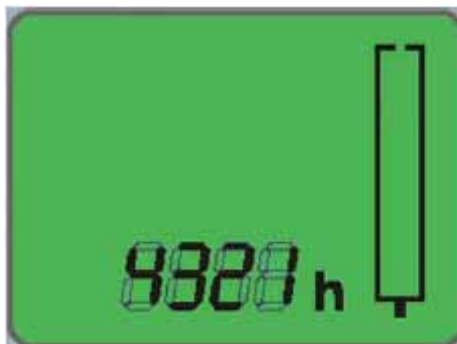


Рис.16.

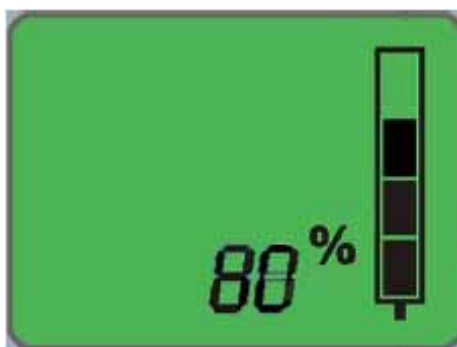


Рис.17.

Нажмите кнопку (↑) снова. На дисплее отразится остаточное время до сервисного интервала А (500 часов или ежегодно), (рис.18).



Рис. 18.

Еще раз нажмите кнопку (↑). На дисплее отразится остаточное время до сервисного интервала В (1000 часов или ежегодно), (рис.19).

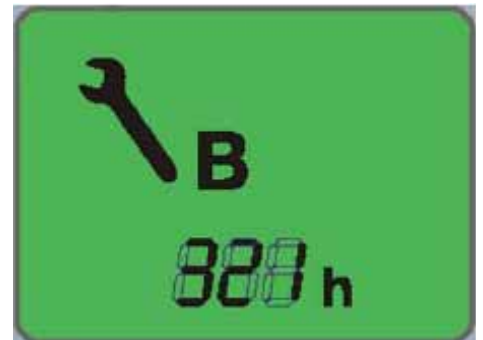


Рис.19.

Еще раз нажмите кнопку (↑). На дисплее отразится остаточное время до сервисного интервала С (2000 часов или раз в два года), (рис.20).

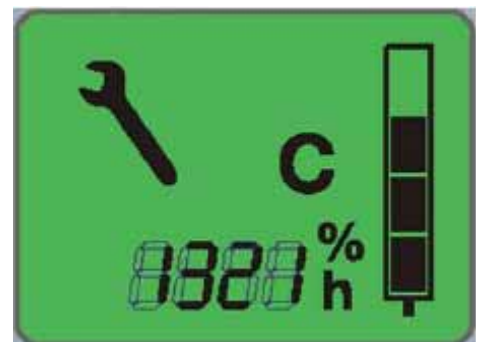


Рис.20.

Нажмите кнопку (↑). Теперь на дисплее отражен номер фильтра-картриджа (символ фильтра мигает, рис.21).



Рис.21.

Снова нажмите (↑). На дисплее отражен рабочий режим.

Чтобы сменить рабочий режим, нажмите и удерживайте кнопку (→) в течение 3-х секунд. Нажмите (↑) для выбора новой настройки, нажмите (→) для подтверждения новой настройки.

Нажмите (↑). Дисплей вернется в рабочий режим.

Сброс (установка в исходное состояние)



Остаточная емкость фильтра не должна обнуляться до момента замены картриджа!

Для того, что бы установить емкость фильтра (после замены) или сервисные интервалы (после проведения обслуживания) в исходное состояние, выберите кнопкой (↑) соответствующий интервал (А, В или С), нажмите и удерживайте кнопку (→) более 5 секунд (рис.22).



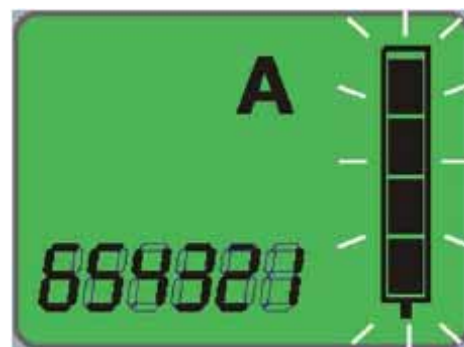
Рис.22.

Установка параметров

Для того, что бы войти в **режим установок** Би-Таймера, войдите в режим отображения номера картриджа (рис.21) и одновременно нажмите и удерживайте кнопки (↑) и (→) в течение 5 секунд. Символ фильтра начнет мигать (рис.23) показывая режим установок.

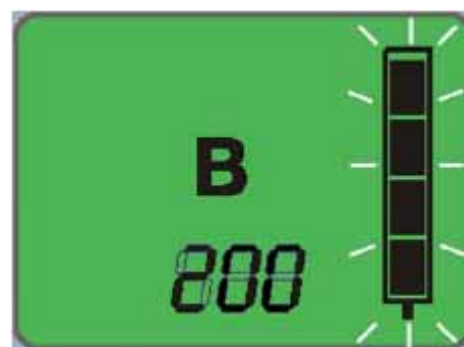
В режиме **установки А** устанавливается номер фильтра-картриджа. Что бы сменить тип картриджа, нажмите и удерживайте кнопку (→) в течение 3-х секунд, номер начнет мигать. Нажмите (↑) чтобы выбрать правильный номер, подтвердите выбор кнопкой (→).

Рис.23.



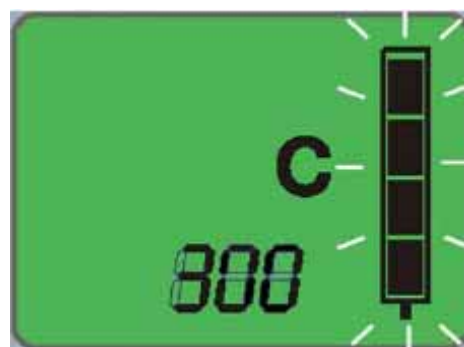
Нажимая кнопку (↑), перейдите в **установку В**, в которой устанавливается производительность компрессора. Символ фильтра начнет мигать (рис.24). Чтобы установить производительность, нажмите и удерживайте (→) в течение 3-х секунд, первая цифра начнет мигать. Кнопкой (↑) выберите правильную цифру, кнопкой (→) подтвердите выбор. Повторите процедуру для остальных двух цифр.

Рис.24.



Нажимая (↑) далее, перейдите в **установку С**, в которой устанавливается рабочее давление компрессора. Символ фильтра начнет мигать (рис.25). Чтобы установить давление, нажмите и удерживайте (→) в течение 3-х секунд. Кнопкой (↑) выберите правильное давление (200, 300 или 200/300) и кнопкой (→) подтвердите установку.

Рис.25.



ОБСЛУЖИВАНИЕ

4.1. РЕГИСТРАЦИЯ ТЕХОБСЛУЖИВАНИЯ

Мы рекомендуем вести обязательную запись обслуживания в сервисную книгу, с отметкой даты и описания выполненной работы. Это поможет избежать дорогостоящих ремонтных работ, вызванных пропущенным техобслуживанием. Это необходимо и при предъявлении рекламаций по гарантии, в качестве доказательства того, что техобслуживание проводилось регулярно и возможная поломка не вызвана неудовлетворительным обслуживанием. Для этих целей предусмотрены нижеследующие таблицы контроля проведения планового техобслуживания (при необходимости копии). Пожалуйста, заполняйте соответствующие графы, указывая, какая работа по обслуживанию была выполнена, дату и подпись.

4.2. ИНСТРУКЦИИ ПО ТЕХОБСЛУЖИВАНИЮ

ПРЕДУПРЕЖДЕНИЕ

Всегда останавливайте компрессор и сбрасывайте давление во всей системе до проведения на нем каких-либо работ.

ПРЕДУПРЕЖДЕНИЕ

Никогда не ремонтируйте трубки высокого давления пайкой или сваркой.



Время от времени проверяйте всю систему на предмет герметичности нанесением на соединения и уплотнения мыльной воды или специального спрея. Исправляйте любые течи.



Используйте только оригинальные запчасти для техобслуживания или ремонта.



Заменяйте ТРИПЛЕКС-картридж согласно разделу 4.5.4.!



Использованный картридж должен быть утилизирован согласно местным нормам.



Техобслуживание бензинового двигателя необходимо проводить согласно инструкциям производителя.

4.3. ТАБЛИЦА ТЕХОБСЛУЖИВАНИЯ

После первых 25 часов работы	Раздел	Дата	Подпись
Проверка работоспособности и герметичности заполняющего вентиля	--		
Очистка всасывающего фильтра	4.5.2.		
Проверка состояния O-рингов и герметичности уплотнений	4.5.2./4.5.4.		
Проверка состояния и натяжения ремня привода	4.5.9.		
Проверка герметичности трубок-охладителей и их соединений	--		
Проверка креплений охладителей	--		
Проверка положения «0» стрелки манометра при отсутствии давления	4.5.7.		
Поджим болтов клапанных головок и шпилек цилиндров	4.5.8.		

Каждые 500 часов или 1 раз в год	Раздел	Дата	Подпись
Замена всасывающего фильтра	4.5.2.		
Проверка ремня привода и замена при необходимости	4.5.9.		

Каждые 1000 часов или 1 раз в год	Раздел	Дата	Подпись
Проверка клапанов	4.5.8.		
Замена масла, для минерального	4.5.1.		

Каждые 2000 часов или 1 раз в 2 года	Раздел	Дата	Подпись
Замена масла, для синтетического	4.5.1.		
Замена клапанов	4.5.8.		

Ежегодно или по мере необходимости	Раздел	Дата	Подпись
Проверка давления срабатывания финального предохранительного клапана	4.5.6.		
Анализ качества воздуха прибором Drager Aerotest или аналогичным	--		

После ремонтных работ	Раздел	Дата	Подпись
Проверка работоспособности и герметичности заполняющего вентиля	--		
Очистка всасывающего фильтра	4.5.2.		
Проверка состояния O-рингов и герметичности уплотнений	4.5.2./4.5.4.		
Проверка состояния и натяжения ремня привода	4.5.9.		
Проверка герметичности трубок-охладителей и их соединений	--		
Проверка креплений охладителей	--		
Проверка положения «0» стрелки манометра при отсутствии давления	4.5.7.		
Поджим болтов клапанных головок и шпилек цилиндров	4.5.8.		

После хранения и консервации	Раздел	Дата	Подпись
Проверка работоспособности и герметичности заполняющего вентиля	--		
Очистка всасывающего фильтра	4.5.2.		
Проверка состояния O-рингов и герметичности уплотнений	4.5.2./4.5.4.		
Проверка состояния и натяжения ремня привода	4.5.9.		
Проверка герметичности трубок-охладителей и их соединений	--		
Проверка креплений охладителей	--		
Проверка положения «0» стрелки манометра при отсутствии давления	4.5.7.		

4.5. ТЕХНИЧЕСКОЕ ОБСЛУЖИВАНИЕ

Этот раздел содержит информацию о техобслуживании компрессора и функциональное описание его составляющих элементов.

4.5.1. СМАЗОЧНАЯ СИСТЕМА

ТИП МАСЛА

Для обеспечения надлежащего ухода и обслуживания компрессора использование правильного типа масла является жизненно важным. В зависимости от применения компрессоров требования, предъявляемые к маслу следующие:

- низкий уровень осадкообразования
- отсутствие эффекта коксования, особенно на клапанах
- хорошие антикоррозионные свойства
- эмульгация конденсата в картере
- физиологическое и токсикологическое соответствие.

В силу температурных нагрузок на компрессор используемое масло должно быть только высокого качества. Вам рекомендуется ограничить типы масел теми, которые специально одобрены и приведены в списке смазочных масел.



Текущий список рекомендуемых масел приведен в приложении, раздел 8. Периодически

заказывайте обновленный список в BAUER Technical Service Department.

Для использования в тяжелых условиях, таких как продолжительная работа и/или высокая окружающая температура, мы рекомендуем применять только высококачественные компрессорные масла **BAUER**, согласно списку. Превосходные качества этих масел были проверены тестированиями на наших компрессорах в диапазоне окружающей температуры +5° - +45°C. Для более низких температур рекомендуется дополнительное подогревающее устройство с возможностью предварительного подогрева картера до +5°C.

Для работы в менее жестких условиях, периодической работы или с длительными перерывами, мы рекомендуем также другие компрессорные масла, подходящие для использования при окружающей температуре от +5° до +35°C. В данном случае, при более низких температурах, предварительный подогрев также необходим.

ПРОВЕРКА УРОВНЯ МАСЛА

Проверять уровень масла необходимо ежедневно до начала работы с компрессором. Проверка

выполняется при помощи масляного щупа. Обратите внимание, что бы щуп был вставлен полностью. Заметьте, уровень масла должен быть между минимальной и максимальной отметками на щупе (см. рис. 26).



Уровень масла не должен быть ниже минимальной отметки, также как и не должен превышать максимальную, поскольку это может привести к чрезмерному смазыванию и образованию нагара на клапанах.

ИНТЕРВАЛЫ ЗАМЕНЫ МАСЛА

Минеральные масла	Каждые 1000 часов или ежегодно
Синтетические масла	Каждые 2000 часов или каждые 2 года

ОБЪЕМ ИСПОЛЬЗУЕМОГО МАСЛА

Oceanus	Около 360 мл
----------------	--------------

УПАКОВКИ С МАСЛОМ

Компрессорное масло **BAUER** доступно в емкостях различного объема, в соответствии с перечнем в главе 8.

ЗАМЕНА МАСЛА

- Запустите и прогрейте компрессор.
- Вытащите щуп.
- Пока компрессор теплый, открутите сливную пробку и слейте масло.
- Замените прокладку на пробке, закрутите пробку и хорошо зажмите.
- Залейте примерно 360 мл масла через заливное отверстие (посадочное место щупа).
- Проверьте уровень щупом. Нормальный объем масла соответствует верхней отметке.

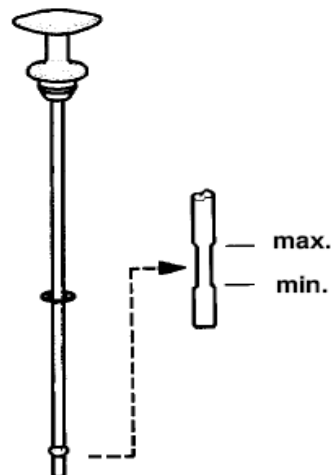


Рис.26. Метки уровня масла на щупе

ЗАМЕНА НА МАСЛО ДРУГОГО ТИПА



Во избежание серьезного повреждения компрессора при замене масла на масло другого типа, твердо придерживайтесь следующих рекомендаций:

- Полностью слейте старое масло пока компрессор теплый.
- Проверьте клапана, охладители, сепараторы, пневматические трубки и шланги на предмет налета.

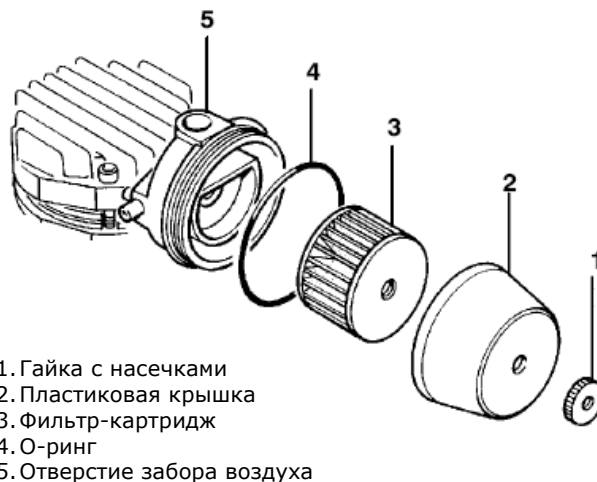
Если налет обнаружен, выполните следующее:

- Смените или очистите клапана, охладители, сепараторы, пневматические трубки и шланги от его остатков.
- Заполните компрессор новым маслом.
- Приблизительно после 100 часов работы проверьте степень загрязнения масла, смените его при необходимости.
- Наполнение компрессора и последующие замены выполняйте только маслом такого же типа.

4.5.2. ВСАСЫВАЮЩИЙ ФИЛЬТР

ОПИСАНИЕ

Сухой фильтр тонкой очистки выполняет очистку входящего воздуха (рис. 27).



1. Гайка с насечками
2. Пластиковая крышка
3. Фильтр-картридж
4. O-ринг
5. Отверстие забора воздуха

Рис.27. Всасывающий фильтр

ОБСЛУЖИВАНИЕ ВСАСЫВАЮЩЕГО ФИЛЬТРА

Всасывающий фильтр необходимо регулярно очищать и заменять в соответствии с таблицей техобслуживания, раздел 4.3.

- Открутите гайку (1) и снимите пластиковую крышку (2). Вытащите фильтр-картридж, очистите его щеткой или продуйте воздухом изнутри.
- При установке поверните фильтр на 90°. Замените грязный фильтр после того, как повернули его трижды, используя таким образом, всю поверхность.
- Очистите внутреннюю поверхность корпуса фильтра влажной тряпкой. Будьте внимательны, не допустите попадания грязи во всасывающую трубку.
- При необходимости замените O-ринг (4), если он поврежден.

ТЕЛЕСКОПИЧЕСКАЯ ВСАСЫВАЮЩАЯ ТРУБКА

Телескопическая всасывающая трубка вставляется во всасывающее отверстие 5, рис.27. Это необходимо для того, что бы обеспечить забор чистого воздуха. На моделях с бензиновыми двигателями используется удлиняющая трубка, поставляемая вместе с компрессором. Ее использование рекомендовано также и для моделей с электродвигателями.

4.5.3. ПРОМЕЖУТОЧНЫЙ СЕПАРАТОР

ОПИСАНИЕ

Промежуточный сепаратор установлен на компрессоре между 2-й и 3-й стадиями. Он разработан для удаления воды и следов масла, накапливающихся в результате охлаждения сжатого воздуха после процесса сжатия. Сепарация достигается посредством действия центрифуги, обусловленной работой пластинки завихрения.

ОБСЛУЖИВАНИЕ ПРОМЕЖУТОЧНОГО СЕПАРАТОРА

Правильная работа компрессора будет зависеть от надлежащего обслуживания промежуточного сепаратора.

В процессе работы открывайте дренажный краник (1, рис.28) и освобождайте сепаратор от конденсата каждые 15 минут.



Рис.28. Дренажные краники

4.5.4. ФИЛЬТРУЮЩАЯ СИСТЕМА P21

ОПИСАНИЕ

Сжатый воздух, покидающий финальную стадию, охлаждается в охладителе до температуры на 10°-15°С выше окружающей и попадает в фильтрующую систему **P21** с картриджем **TRIPLEX** длительного ресурса (Рис.29).

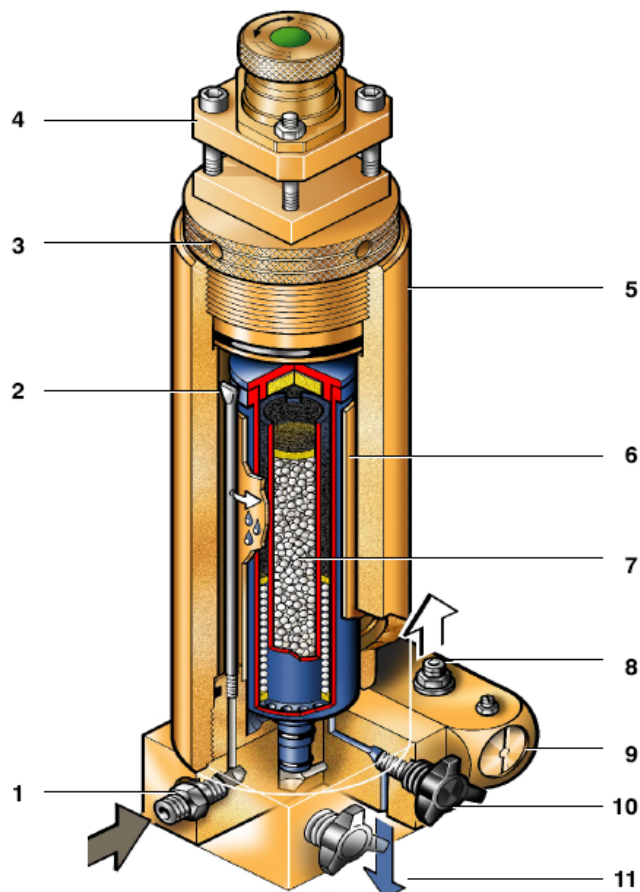


Рис.29. Фильтрующая система P21

1. Впускное отверстие
2. Трубка впрыскивателя
3. Крышка фильтра
4. Финальный предохранительный клапан
5. Корпус
6. Рабочая камера сепаратора
7. Картридж
8. Выпускное отверстие фильтра
9. Клапан установочного давления
10. Дренажный краник
11. Выпускное отверстие для конденсата

Фильтрующий узел P21 состоит из сепаратора и камеры для картриджа. В сепараторе, окружающем камеру картриджа, жидкая фракция воды и масла надежно отделяется от сжатого воздуха через инжекторную трубку. Остаточные пары воды и масла удаляются фильтрующим картриджем **TRIPLEX**. Качество выходящего воздуха соответствует стандарту DIN EN 12021.

ПРЕДОХРАНИТЕЛЬНОЕ ОТВЕРСТИЕ УСТАНОВКИ КАРТРИДЖА

Конструкция фильтрующей системы **P21** выполнена таким образом, что не допускает создания давления при отсутствии фильтра-картриджа. В корпусе фильтра предусмотрено специальное предохранительное отверстие, которое закрывается только тогда, когда картридж установлен на свое штатное место (Рис.30).



Давление не нагнетается без картриджа!

При отсутствии картриджа предохранительное отверстие не герметично, воздух свободно улетучивается в атмосферу, не создавая давления. Таким образом, обеспечивается гарантия, что неотфильтрованный воздух не попадет в баллон.

Предохранительное отверстие используется, также, для проверки состояния O-рингов на стержне картриджа. Если воздух выходит из предохранительного отверстия при наличии картриджа, это свидетельствует о разорванных или поврежденных при установке O-рингах.

Вытащите и проверьте картридж. Если необходимо, замените картридж или O-ринги.

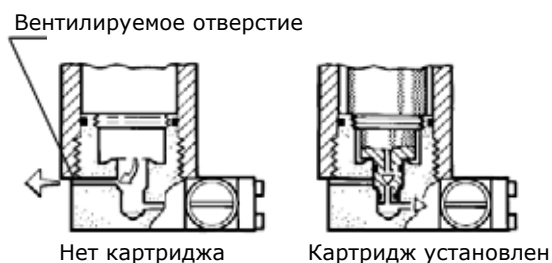


Рис.30. Предохранительное отверстие

СРОК СЛУЖБЫ ФИЛЬТРУЮЩЕЙ СИСТЕМЫ

ПРЕДУПРЕЖДЕНИЕ

Фильтрующая система - устройство динамической

нагрузки. Система рассчитана на определенное число загрузочных циклов, возникающих при скачкообразном падении давления при дренаже конденсата (1 загрузочный цикл, т.е. 1 дренаж = 1 сброс давления, 1 повышение давления). Корпус фильтра должен быть подвергнут внутреннему осмотру специалистом по достижении $\frac{1}{4}$ установленного количества циклов. Инспекция корпуса должна быть организована оператором компрессора. По достижению максимального количества циклов фильтрующий узел должен быть

заменен, в противном случае существует вероятность разрыва корпуса вследствие усталости материала.

Для фильтрующей системы P21 максимальное число циклов равно **4.000** при работе с максимально допустимым давлением 330 бар. При работе с давлением 225 бар максимальное число циклов равно **35.000**.

Во избежание превышения допустимого количества циклов рабочее время компрессора должно записываться в таблице раздела 4.4. руководства. Учитывая, что максимальное количество циклов не превышает 4-х в час (дренаж конденсата каждые 15 минут), допустимый срок службы для фильтрующей системы P21 будет равно **1.000 часов для 330 бар и 8.750 часов для 225 бар**.

ОСНОВНЫЕ ИНСТРУКЦИИ ПО ОБСЛУЖИВАНИЮ ФИЛЬТРА

- **Сбрасывайте давление** в системе до начала каких-либо работ по техобслуживанию.
- **Вытирайте влагу** с внутренней стороны корпуса фильтра при помощи сухой ветоши перед установкой нового картриджа, проверяйте наличие коррозии. Заменяйте корпус при необходимости.
- **Смазывайте** O-ринги картриджа и резьбу крышки корпуса фильтра белым техническим вазелином DAB 9 (no. N19091) или WEICON WP 300 white (no. N19752).
- **Ведите запись** количества заполненных баллонов и/или рабочих часов для уверенности в интервалах техобслуживания.
- **Заменяйте** картридж перед возобновлением работы компрессора после перерыва в эксплуатации в 3 месяца и более.
- **Оставляйте картридж** в корпусе фильтра на весь срок бездействия компрессора.
- **Держите закрытыми** все дренажные краники. Оставляйте небольшое давление (примерно 50-80 бар) в компрессоре для предотвращения попадания влаги в трубки и фильтрующую систему.
- Сепаратор инжекторной конструкции фильтрующей системы TRIPLEX не нуждается в обслуживании, кроме регулярного дренажа конденсата.

ДРЕНАЖ КОНДЕНСАТА

Дренируйте конденсат из сепаратора и камеры картриджа регулярно медленным открытием дренажных краников (2 и 3, рис.28)

- Перед заменой картриджа
 - Перед каждой процедурой заполнения
 - Во время заполнения каждые **15 минут**
- Медленно откройте сначала левый краник, затем правый, примерно на 1/3 оборота против часовой стрелки, пока конденсат не сдренируется полностью. Краники закрываются при помощи

возвратной пружины, при необходимости подожмите их рукой, для уверенности, что дренажные каналы перекрыты полностью.

ФИЛЬТРЫ-КАРТРИДЖИ

Новые фильтры-картриджи поставляются в вакуумной упаковке и могут храниться 2 года (согласно дате на упаковке). Поврежденная упаковка должным образом не защищает картридж от воздействия окружающей среды в процессе хранения. Если упаковка повреждена, не используйте картридж.

Во избежание опасности для Вашего здоровья или повреждения Вашего компрессора, заменяйте использованный картридж вовремя.

Никогда не наполняйте использованный картридж самостоятельно! Вещество фильтра выбрано компанией BAUER специфически для каждого вида применения.

Уделяйте внимание чистоте и гигиене при замене фильтра.

СРОК СЛУЖБЫ КАРТРИДЖЕЙ

Средний вес (без упаковки) нового картриджа и увеличение его веса в результате насыщения может быть проверен на точных весах. В силу неизбежных допустимых отклонений при производстве, возможна незначительная разница в весе по сравнению с указанными значениями. Количество рабочих часов или общее число баллонов, которые можно заполнить, используя один картридж, указано в таблицах на стр. 29-30, с учетом окружающей температуры и используемого картриджа.

Эти таблицы содержат рассчитанные данные о времени службы, которые относятся к определенным и постоянным условиям работы компрессора.

Отклонения в процессе заполнения баллонов и разная окружающая температура может привести к значительным расхождениям с приведенными значениями, которые, вследствие этого, могут служить для пользователя лишь рекомендованными величинами.

Картридж 057679 - применяется для моделей с электродвигателями.

Вес 191 г. Вес после насыщения 205 г.

Пример: при окружающей температуре 20°C с данным картриджем может быть заполнено от 36 до 45 баллонов объемом 10 л, что эквивалентно 12-15 часам работы компрессора с рабочим давлением 200 бар.

В компрессорах с бензиновыми двигателями используется только СО-удаляющий **картридж 059183, для осушки, удаления масла и СО.**

Вес 217 г. Вес после насыщения 229 г.

Пример: при окружающей температуре 20°C с СО-удаляющим картриджем может быть заполнено от 31 до 38 баллонов объемом 10 л, что эквивалентно 10-13 часам работы компрессора с рабочим давлением 200 бар.



Более длительный срок службы картриджа при давлении 300 бар покрывается бóльшим объемом фильтруемого воздуха на один баллон, по этой причине возможное количество баллонов остается одинаковым для разных давлений.

ЗАМЕНА КАРТРИДЖА

ПРЕДУПРЕЖДЕНИЕ

Из соображений безопасности в компрессорах с бензиновым двигателем должны использоваться только СО-удаляющие картриджи 059183. В моделях с электроприводом можно использовать как картридж 059183 с возможностью адсорбции СО, так и обычный TRIPLEX-картридж 057679.



Модели компрессоров с бензиновыми двигателями поставляются с СО-удаляющим картриджем 059183 в стандартной комплектации. Модели с электродвигателями с TRIPLEX-картриджами 057679. При замене электродвигателя на бензиновый также заменяйте картридж TRIPLEX 057679 на СО 059183.



Никогда не доставайте запасной картридж из упаковки до непосредственного использования, поскольку высокочувствительный микрофильтр будет адсорбировать водяные пары из окружающего воздуха и, таким образом, терять свои свойства.

- Перед заменой картриджа сдвиньте конденсат и полностью стравите давление из фильтрующей системы открытием дренажных краников.
- Открутите крышку фильтра против часовой стрелки (3, рис. 29).
- Вытащите старый картридж и вставьте новый, с небольшим усилием до щелчка.
- Закрутите крышку фильтра до упора и сделайте четверть оборота назад. Используйте рычажок, имеющийся в инструментах.



Использованный картридж должен быть утилизирован согласно местным правилам.

ТЕХОБСЛУЖИВАНИЕ ЗАПОЛНЯЮЩЕГО ВЕНТИЛЯ

Для защиты заполняющего вентиля от загрязнений в его корпус вмонтирован специальный металлический фильтр. Вытащите фильтр, следуя инструкциям, очистите его, при сильном загрязнении замените (согласно таблице обслуживания 4.3.):

- Выкрутите манометр из корпуса вентиля.
- Отвинтите металлический фильтр подходящей отверткой.
- Очистите фильтрующий элемент при помощи мыльной воды и продуйте сжатым воздухом. При сильном загрязнении замените фильтр.
- Закрутите фильтр на место.
- Уплотните резьбу манометра уплотняющей лентой PTFE или Loctite 243 и закрутите на штатное место.

1. Фильтр-картридж 057679

Срок службы, выраженный в часах

Рабочее давление 200 бар		Работа компрессора, ч
Окружающая температура, °C	Температура фильтра, °C	
10	20 - 24	26 - 21
15	25 - 29	20 - 16
20	30 - 34	15 - 12
25	35 - 39	11 - 9
30	40 - 44	9 - 7
35	45 - 49	7 - 6
40	50 - 54	5 - 5
Рабочее давление 300 бар		Работа компрессора, ч
Окружающая температура, °C	Температура фильтра, °C	
10	20 - 24	39 - 31
15	25 - 29	29 - 24
20	30 - 34	22 - 18
25	35 - 39	17 - 14
30	40 - 44	13 - 11
35	45 - 49	10 - 9
40	50 - 54	8 - 7

Ресурс картриджа, выраженный объемом фильтруемого воздуха и количеством баллонов

Окружающая температура, °C	Температура фильтра, °C	Поглощенная влага, г/м ³	Объем фильтруемого воздуха, м ³ При давлении		Число заполняемых баллонов в соответствии с их объемом		
			200 бар	300 бар	7 л	10 л	12 л
10	20 - 24	17,3 - 21,8	157 - 125	236 - 187	112 - 89	79 - 62	65 - 52
15	25 - 29	23,1 - 28,8	118 - 94	177 - 142	84 - 67	59 - 47	49 - 39
20	30 - 34	30,4 - 37,6	89 - 72	134 - 108	64 - 52	45 - 36	37 - 30
25	35 - 39	39,7 - 48,6	69 - 56	103 - 84	49 - 40	34 - 28	29 - 23
30	40 - 44	51,2 - 62,4	53 - 44	80 - 65	38 - 31	27 - 22	22 - 18
35	45 - 49	65,5 - 79,3	42 - 34	62 - 51	30 - 25	21 - 17	17 - 14
40	50 - 54	83,1 - 99,8	33 - 27	49 - 41	23 - 19	16 - 14	14 - 11

2. Фильтр-картридж 059183

Срок службы, выраженный в часах

Рабочее давление 200 бар		Работа компрессора, ч
Окружающая температура, °C	Температура фильтра, °C	
10	20 - 24	22 - 18
15	25 - 29	17 - 13
20	30 - 34	13 - 10
25	35 - 39	10 - 8
30	40 - 44	8 - 6
35	45 - 49	6 - 5
40	50 - 54	5 - 4
Рабочее давление 300 бар		Работа компрессора, ч
Окружающая температура, °C	Температура фильтра, °C	
10	20 - 24	34 - 27
15	25 - 29	25 - 20
20	30 - 34	19 - 15
25	35 - 39	15 - 12
30	40 - 44	11 - 9
35	45 - 49	9 - 7
40	50 - 54	7 - 6

Ресурс картриджа, выраженный объемом фильтруемого воздуха и количеством баллонов

Окружающая температура, °C	Температура фильтра, °C	Поглощенная влага, г/м ³	Объем фильтруемого воздуха, м ³ При давлении		Число заполняемых баллонов в соответствии с их объемом		
			200 бар	300 бар	7 л	10 л	12 л
10	20 - 24	17,3 - 21,8	134 - 106	201 - 160	96 - 76	67 - 53	56 - 44
15	25 - 29	23,1 - 28,8	101 - 81	151 - 121	72 - 58	50 - 40	42 - 34
20	30 - 34	30,4 - 37,6	76 - 62	114 - 92	55 - 44	38 - 31	32 - 26
25	35 - 39	39,7 - 48,6	59 - 48	88 - 72	42 - 34	29 - 24	24 - 20
30	40 - 44	51,2 - 62,4	45 - 37	68 - 56	32 - 27	23 - 19	19 - 15
35	45 - 49	65,5 - 79,3	35 - 29	53 - 44	25 - 21	18 - 15	15 - 12
40	50 - 54	83,1 - 99,8	28 - 23	42 - 35	20 - 17	14 - 12	12 - 10

4.5.5. КЛАПАН УСТАНОВОЧНОГО ДАВЛЕНИЯ

ОПИСАНИЕ

Клапан установочного давления смонтирован на выходе из фильтрующей системы P21. Клапан создает постоянное давление в фильтрующей системе даже во время старта, в результате чего в стабильных условиях достигается оптимальная фильтрация. Это также обеспечивает надлежащие условия для работы цилиндра финальной стадии. Установочное давление отрегулировано до значения **150 ± 10 бар**.

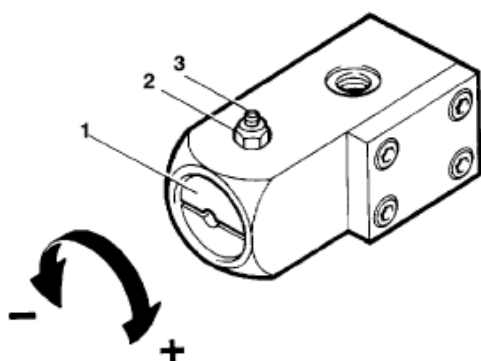
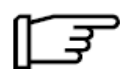


Рис.31. Клапан установочного давления

ОБСЛУЖИВАНИЕ*

Клапан установочного давления (Рис.31) отрегулирован до необходимого значения на заводе, и, как правило, не требует обслуживания и корректировки. В случае, если возникла необходимость в повторной регулировке, отпустите контргайку (2) и стопорный винт (3). Отрегулируйте установочное давление поворотом винта (1) при помощи подходящей отвертки.



**По часовой стрелке =
увеличение давления
Против часовой стрелки =
уменьшение давления.**

* - В оригинальном руководстве пользователя забыли упомянуть, что для корректировки установочного давления до значения **150 ± 10 бар**, кроме желания и подходящей отвертки, необходимо еще иметь специальное устройство с манометром, которое позволяет замерять промежуточное давление в камере фильтра при работающем компрессоре. Так что если Вам понадобится повторно отрегулировать установочное давление, обратитесь лучше в сервисный центр (- прим. переводчика).

4.5.6. ПРЕДОХРАНИТЕЛЬНЫЕ КЛАПАНЫ

ОПИСАНИЕ

Все три стадии компрессора защищены предохранительными клапанами:

1-я стадия 9 бар

2-я стадия 80 бар

Предохранительный клапан финальной стадии установлен на фильтрующей системе P21 и отрегулирован до рабочего давления данного компрессора (см. раздел 1, Технические характеристики) **225 бар** для стандартных моделей, **330 бар** для моделей -Н. Все предохранительные клапаны опломбированы на заводе.

Если срабатывает один из промежуточных предохранительных клапанов, это свидетельствует о некорректной работе перепускных клапанов следующей стадии. Как правило, в этом случае причина проблемы во впускном клапане следующей стадии. См. также раздел 4.5.8.

ОБСЛУЖИВАНИЕ

Проверка работоспособности

Работоспособность финального предохранительного клапана должна проверяться регулярно. Для этих целей предохранительный клапан можно продуть вручную. Поверните маховичок, расположенный сверху на предохранительном клапане **по часовой стрелке**, и он начнет выпускать воздух. Это говорит о том, что клапан функционирует нормально, и будет стравливать давление в случае неполадок.

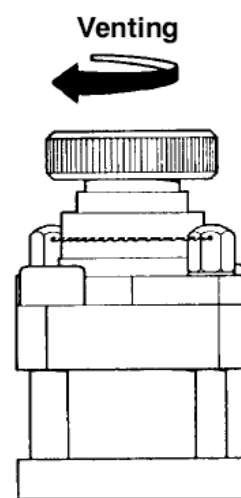


Рис.32. Продувка финального предохранительного клапана

Проверка давления срабатывания

Регулярно проверяйте давление, при котором

срабатывает финальный предохранительный клапан, см. Таблицу техобслуживания, раздел 4.3. Запустите компрессор, прогоните его до финального давления с закрытым заполняющим вентилем, пока финальный предохранительный клапан не начнет выпускать воздух. Отметьте показания на манометре. Если отклонение составляет более 10% нормы, замените предохранительный клапан.

4.5.7. МАНОМЕТР

ОПИСАНИЕ

Компрессор комплектуется манометром финального давления (Рис.33). Отметка красного цвета на шкале показывает максимально допустимое рабочее давление.



Рис.33. Манометры финального давления

ОБСЛУЖИВАНИЕ

Мы рекомендуем время от времени проверять манометры финального давления. Для этих целей нами разработан специальный тестирующий манометр с адаптером, который немедленно фиксирует неточность в чтении показаний давления.

Небольшие отклонения в процессе работы допустимы и могут не учитываться. При погрешностях, превышающих норму, манометр необходимо заменить.

4.5.9. СИСТЕМА ПРИВОДА

ОПИСАНИЕ

Блок компрессора приводится в движение электромотором или бензиновым двигателем через клиновидный приводной ремень. Двигатель установлен на опорной плите и требует регулировки для должного натяжения ремня.



Несоответствующее натяжение ремня и неправильное положение шкивов приводит к истиранию ремня и его преждевременному износу.

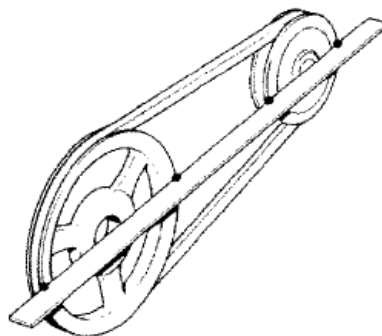


Рис.41. Регулировка шкивов

ОБСЛУЖИВАНИЕ

Проверка натяжения ремня

- Проверьте натяжение нового ремня после 25 часов работы.
- Наилучшим натяжением для ременного привода является самое слабое, какое возможно, при этом ремень при полной нагрузке не проскальзывает. Грубая оценка такого натяжения – прогиб ремня на **10 мм** при надавливании на него пальцем между двумя шкивами (рис.40).
- **Каждые 500 часов**, или, по крайней мере, ежегодно, проверяйте на повреждения или износ.

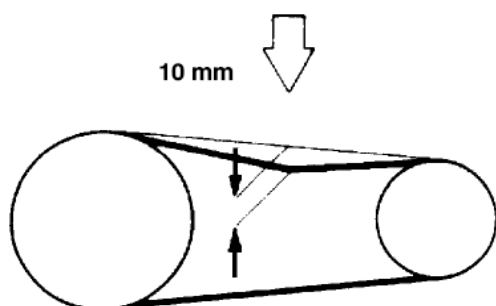


Рис.40. Проверка натяжения ремня

Регулировка натяжения

- Слегка отпустите гайки крепления двигателя.
- Отрегулируйте положение двигателя, чтобы натяжение было правильным (Рис.40).
- Затяните гайки крепления двигателя.
- Запустите компрессор на 5 минут. Остановите, проверьте натяжение, при необходимости отрегулируйте снова.
- Проверьте, чтобы после регулировки натяжения и затягивания гаек крепления, оба шкива находились на одной линии, во избежание износа ремня. Приложите ровную плоскость к шкивам, как показано на рис.41: плоскость должна быть параллельна ремню.

4.6. ПОИСК И УСТРАНЕНИЕ НЕИСПРАВНОСТЕЙ

Неисправность	Причина	Метод устранения
Бензиновый двигатель		
Двигатель не запускается	Смотрите руководство к двигателю	Смотрите руководство к двигателю
Двигатель работает с вибрацией	Износ ремня привода	Замените ремень
Двигатель остановился	Низкий уровень масла	Долейте масло
Система привода		
Чрезмерный износ ремня	Неправильное натяжение	Отрегулируйте натяжение
	Шкивы не подогнаны в одну линию	Отрегулируйте положение шкивов
Компрессорный блок		
Не достигается финальное давление	Пропускают дренажные краники	Закрутите плотно
	Финальный предохранительный клапан срабатывает слишком рано	Замените предохранительный клапан
	Отсутствует картридж в фильтре	Вставьте фильтр
	Маховичок ручной продувки предохранительного клапана не в рабочем положении	Установите в рабочее положение поворотом против часовой стрелки до упора
Производительность ниже номинальной	Загрязнен всасывающий фильтр	Очистите или замените фильтр
	Травят соединения трубок	Подтяните соединения
	Чрезмерный износ поршня 3-й стадии	Замените поршень и гильзу цилиндра 3-й стадии
Травят промежуточные предохранительные клапаны	Промежуточное давление превышает норму из-за некорректной работы впускного клапана следующей стадии	Проверьте/замените клапаны
	Промежуточный предохранительный клапан травит	Замените предохранительный клапан
Компрессор перегревается	Недостаточное воздушное охлаждение	Проверьте месторасположение; удостоверьтесь в достаточном потоке воздуха и вентиляции
	Окружающая температура слишком высокая	Проверьте: окружающая температура не должна превышать +45°C
	Неправильное направление вращения	Поменяйте местами любые две фазы на трехфазном электродвигателе
	Пропускают клапаны одной из стадий	Проверьте клапаны, очистите и поменяйте при необходимости
Чувствуется привкус масла в воздухе	TRIPLEX-картридж насыщен	Замените картридж
	Используется неподходящее масло	Замените масло на одобренный тип
Высокий уровень потребления масла	Поршневые кольца, поршни изношены	Замените неисправные детали
	Засорен всасывающий фильтр	Замените фильтр
	Компрессор слишком горячий	Улучшите охлаждение
Воздух травит из предохранительного канала в корпусе фильтра	Отсутствует картридж	Вставьте картридж
	Картридж на месте, но его O-ринги повреждены	Проверьте/замените O-ринги

5. ХРАНЕНИЕ, КОНСЕРВАЦИЯ

ОБЩИЕ ВОПРОСЫ

Если компрессор не будет использоваться более шести месяцев, при хранении необходимо соблюдать следующее: удостоверьтесь, что компрессор находится внутри сухого не запыленного помещения. Накрывайте его пленкой только в том случае, если уверены, что под ней не образуется конденсат. При этом время от времени необходимо снимать пленку и протирать компрессор снаружи.

Если эти процедуры не могут быть выполнены, и/или использование компрессора не планируется ближайшие 2 года, пожалуйста, свяжитесь с сервисным центром для специальных инструкций.



Компрессор не устойчив к соленой воде! Если он не используется, храните его в сухом помещении.

сухом помещении.

ПОДГОТОВКА

Перед консервацией для хранения запустите компрессор, прогрейте, когда давление достигнет рабочего значения, дайте поработать примерно 10 минут.

Затем выполните следующее:

- Проверьте все трубки, фильтры и клапаны (включая предохранительные) на отсутствие протечек.
- Затяните все соединения при необходимости.
- После 10 минут работы откройте заполняющий вентиль и дайте поработать компрессору при минимальном установочном давлении (клапан установочного давления, см. раздел 4.5.5.) около 5 минут.
- После этого остановите компрессор, сдrenируйте конденсат из сепараторов, стравите давление из системы. Закройте заполняющий вентиль.
- Откройте крышку фильтра и смажьте резьбу.
- Закрутите крышку. **Удостоверьтесь, что картридж остается в фильтре!** Это предотвратит попадание масла в линию заполняющей системы в результате действий, выполняемых для консервации.
- Достаньте всасывающий фильтр из корпуса.
- Дайте компрессору остыть.

КОНСЕРВАЦИЯ

- Запустите компрессор и брызните небольшое количество (около 10 см³) компрессорного масла во всасывающий порт первой ступени пока компрессор работает. Не нагревайте компрессор сильно, чтобы масло оставалось вязким.
- Остановите компрессор.
- Закройте все вентили.
- Закройте входящий порт крышкой или

вставьте кляп от попадания пыли.

КОНСЕРВАЦИЯ ДВИГАТЕЛЯ

Выполняйте консервацию двигателя в соответствии с инструкциями производителя.

ПРОФИЛАКТИЧЕСКОЕ ОБСЛУЖИВАНИЕ В ТЕЧЕНИЕ ХРАНЕНИЯ

Запускайте компрессор **каждые полгода** как описано ниже:

- Вытащите кляп из входящего порта и установите всасывающий фильтр.
- Откройте заполняющий вентиль, запустите компрессор и дайте поработать около 10 минут.
- Остановите компрессор.
- Откройте дренажные краны и стравите давление. Закройте дренаж.
- Далее выполните все действия в соответствии с параграфом «Консервация».

Замена масла во время хранения

- После длительного периода хранения масло в компрессоре и двигателе стареет и теряет свои свойства. Поэтому замену масла необходимо производить не позднее, чем через **2 года** хранения.
- Заявленный период имеет силу только в том случае, если картер герметично изолирован во время хранения согласно рекомендациям по консервации.
- После замены масла запустите компрессор и двигатель на рекомендуемое время.
- Проверяйте уровень масла перед вводом компрессора в эксплуатацию и профилактическим запуском каждые 6 месяцев.

ВОЗОБНОВЛЕНИЕ РАБОТЫ, РАСКОНСЕРВАЦИЯ

- Вытащите кляп из входящего порта и установите всасывающий фильтр.
- Проверьте уровень масла в компрессоре.
- Проверьте двигатель в соответствии с инструкциями производителя.
- Откройте фильтр и замените фильтр-картридж.
- Запустите и прогрейте компрессор с открытым заполняющим вентилем примерно 10 мин.
- После 10 минут работы закройте заполняющий вентиль и продолжайте нагнетать давление до срабатывания предохранительного клапана.
- Проверьте промежуточные предохранительные клапаны на предмет утечки.
- Установите причины неисправностей, если таковые имеются, исходя из таблицы в разделе 4.6., и устраните их.
- Остановите компрессор, когда он поработает как следует. Компрессор готов к работе.

ТАБЛИЦА СМАЗОЧНЫХ МАСЕЛ

После интенсивных тестов многих типов смазочных материалов, мы решили авторизовать следующие типы масел для использования в компрессорах BAUER в данных рабочих условиях.

Этот список обновлен к дате издания руководства, и постоянно пересматривается. Если Ваш список или руководство пользователя старое, пожалуйста, запрашивайте последнее издание в сервисном центре. При использовании любого типа масла, приведенного ниже, соблюдайте интервалы его замены и уровень наполнения, описанные для эквивалентного масла BAUER в руководстве пользователя к Вашему компрессору.

Тип масла			Применение	Окружающая температура	
Имя бренда	Назначение	Тип		+5° ... +35°C	+5° ... +35°C
BAUER compressoren	Специальное компрессорное масло N22138	Минеральное	+	+	+
BAUER compressoren	Специальное компрессорное масло N19745	Синтетическое	+	+	+
BP	Energol RC 150	Минеральное	+	+	•
LIQUI MOLY	LM 750 с защитой от коррозии	Синтетическое	+	+	+
Anderol	755	Синтетическое	+	+	+
Shell	Corena P150	Минеральное	+	+	+

Применение масел:

+

• - Частично применимо

A - Апробировано для применения при сжатии воздуха для дыхания с фильтрующими системами BAUER

Минеральное – замена каждые 1000 часов

Синтетическое – замена каждые 2000 часов